

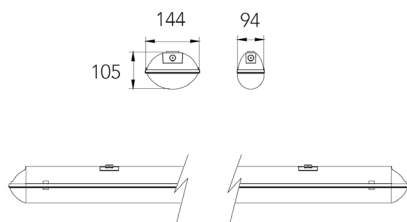
Estanca



STI
sistemas técnicos
de iluminación

HZPE

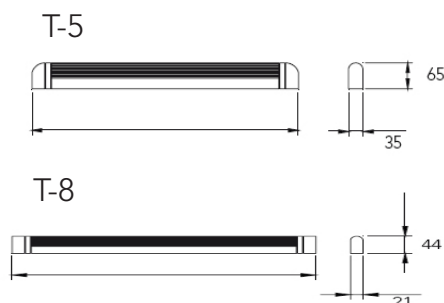
– Difusor acrílico IP-65.



mm. longitud	descripción	ecoraee	con reactancia electrónica código
668	T8 1x18W	2	HZPE118HF
1276	T8 1x36W	2	HZPE136HF
1576	T8 1x58W	2	HZPE158HF
1276	T5 1x28W	2	HZPE128HF
1576	T5 1x35W	2	HZPE135HF
1276	T5 2x28W	2	HZPE228HF
1576	T5 2x35W	2	HZPE235HF

Decorativa

HZRD



mm. longitud	descripción	ecoraee	con reactancia electrónica código
680	T8 1x18W	2	HZRD118HF
1290	T8 1x36W	2	HZRD136HF
1590	T8 1x58W	2	HZRD158HF
575	T5 1x13W	2	HZRD113HF
905	T5 1x21W	2	HZRD121HF
1205	T5 1x28W	2	HZRD128HF
1500	T5 1x35W	2	HZRD258HF



CUALQUIER
FORMA
GEOMÉTRICA



CUALQUIER
LONGITUD



CUALQUIER
COLOR



CUALQUIER
POSICIÓN



EN 15 DIAS

Sistemas Técnicos de Iluminación, Guvisan Lights S.L., se reserva el derecho de modificación de cualquier dato técnico sin previo aviso, por cualquier error o desviación introducida. La empresa se exime de cualquier responsabilidad civil o penal, causada por una mala manipulación o instalación errónea del producto.

www.stisa.com