

Musca 2 Leds



STI
sistemas técnicos
de iluminación

- De aluminio extrusionado
- Luz directa
- Fabricación a medida según necesidades de obra
- Equipo electrónico
- Puede incorporar regulación de intensidad (Dali o dimmer)
- Colores: Plata, Negro, Blanco (cualquier RAL bajo pedido)
- Difusor hielo
- Luminaria suspendida o empotrada
- Tecnología led de alta luminosidad Ra<80, de gran eficiencia lumínica.
- Temperatura de color 3000°K o 4000°K
- Potencia por tira de led 5,2w o 10,5w dependiendo de la aplicación. Longitud de la tira 280 mm.



CE

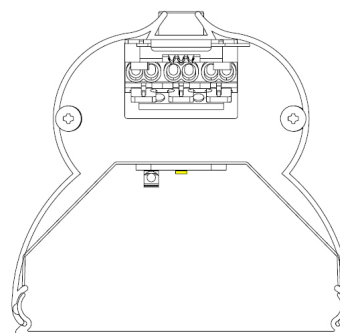
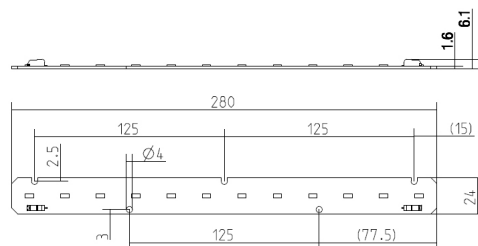
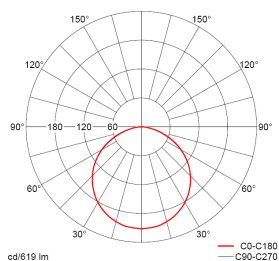


Clase

I

AI

Aluminium



longitud mm.	descripción	ecoraee	Difusor hielo Código
560	2x5,2w 1520lm	2	MU2D265H
840	3x5,2w 2280lm	2	MU2D365H
1120	4x5,2w 3040lm	2	MU2D465H
1400	5x5,2w 3800lm	2	MU2D565H
560	2x10,5w 2820lm	2	MU2D2118H
840	3x10,5w 4230lm	2	MU2D3118H
1120	4x10,5w 5640lm	2	MU2D4118H
1400	5x10,5w 7050lm	2	MU2D5118H



CUALQUIER
FORMA
GEOMÉTRICA



CUALQUIER
LONGITUD



CUALQUIER
COLOR



CUALQUIER
POSICIÓN



EN 15 DIAS

Sistemas Técnicos de Iluminación, Guvisan Lights S.L., se reserva el derecho de modificación de cualquier dato técnico sin previo aviso, por cualquier error o desviación introducida. La empresa se exime de cualquier responsabilidad civil o penal, causada por una mala manipulación o instalación errónea del producto.

www.stisa.com