

Nano



STI
sistemas técnicos
de iluminación

LEDs

- De aluminio extrusionado
- Fabricación a medida según necesidades de obra tanto en longitud como en posición de la fuente de luz incorporando LEDs para iluminación directa o para creación de escenas RGB
- Luz directa/indirecta
- Colores: Plata, Negro, Blanco (cualquier RAL bajo pedido)



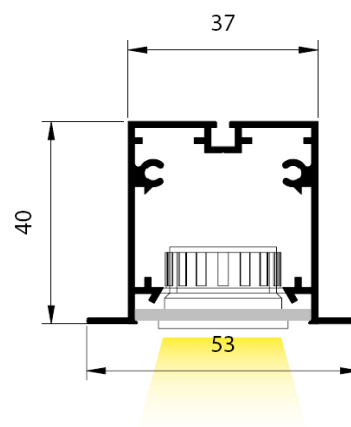
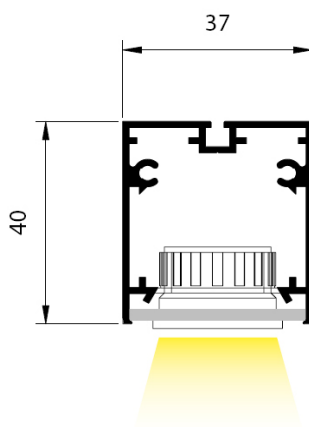
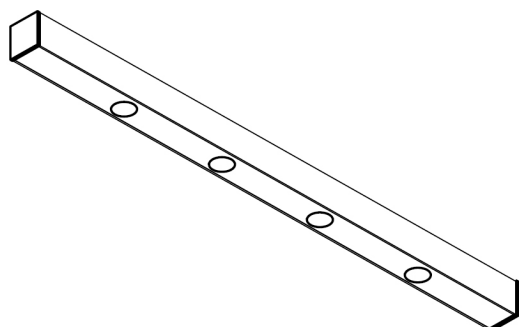
CE



Clase
I

Al
Aluminium

G5
T16/T5



Superficie Empotrable

longitud mm.	Luz	ecoraee	descripción	código	código
200	spot blanco 1W	2	spot blanco(2x1)	NASLE201B	NAELE201B
700	spot blanco 1W	2	spot blanco(4x1)	NASLE401B	NAELE401B
400	Escenas RGB 1,2W	2	1x15x1,2W x canal	NASLE018R	NAELE018R
700	Escenas RGB 1,2 W	2	2(15x1,2W x canal	NASLE036R	NAELE036R



CUALQUIER
FORMA
GEOMÉTRICA



CUALQUIER
LONGITUD



CUALQUIER
COLOR



CUALQUIER
POSICIÓN



EN 15 DIAS

Sistemas Técnicos de Iluminación, Guvisan Lights S.L., se reserva el derecho de modificación de cualquier dato técnico sin previo aviso, por cualquier error o desviación introducida. La empresa se exime de cualquier responsabilidad civil o penal, causada por una mala manipulación o instalación errónea del producto.

www.stisa.com