

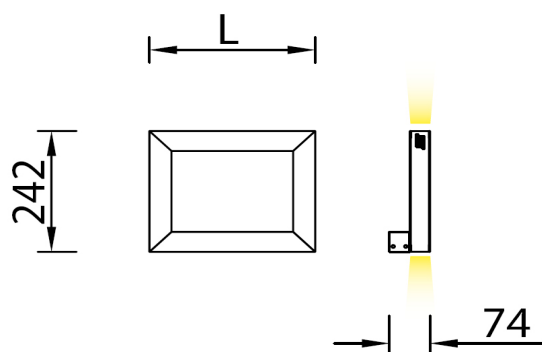
Bao-3



STI
sistemas técnicos
de iluminación

Aplique pared

- Luz directa+indirecta (Led-Cree)
- Colores: Blanco, Negro y plata.
- Puede fabricarse en otras medidas de longitud, y con otras fuentes de luz.
- Incluye suspensiones y equipo electrónico.
- Ecoraee 2.



CUALQUIER
FORMA
GEOMÉTRICA



CUALQUIER
LONGITUD



CUALQUIER
COLOR



CUALQUIER
POSICIÓN



EN 15 DIAS

Sistemas Técnicos de Iluminación, Guvisan Lights S.L., se reserva el derecho de modificación de cualquier dato técnico sin previo aviso, por cualquier error o desviación introducida. La empresa se exime de cualquier responsabilidad civil o penal, causada por una mala manipulación o instalación errónea del producto.

www.stisa.com