

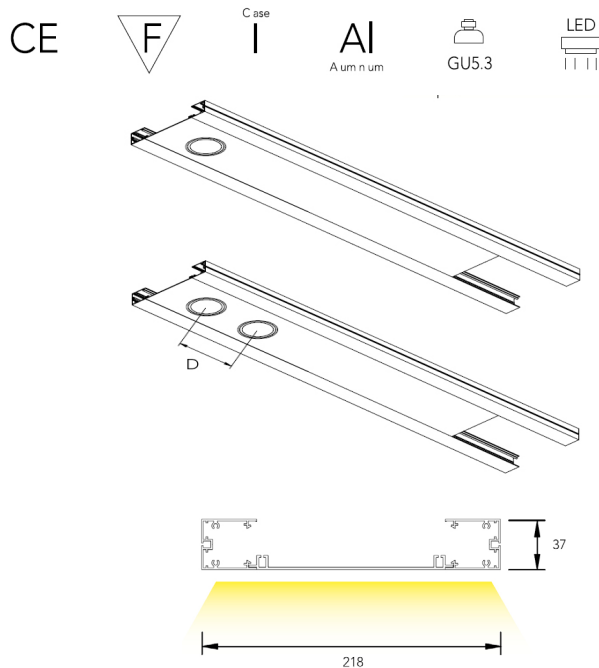
# Pla



STI  
sistemas técnicos  
de iluminación

## B.V.

- De aluminio extrusionado
- Luz directa
- Fabricación a medida según necesidades de obra tanto en longitud como en posición de la fuente de la luz.
- Permite combinarse con el resto de productos de la familia pla.
- Luz directa
- Luz proyectada orientable LEDs Cree 3x3W 40° blanco neutro o mediante dicroica.
- Puede incorporar equipo emergencia y/o regulación de intensidad.
- Colores: Plata, Negro, Blanco (cualquier RAL bajo pedido)



### LEDs

longitud mm.	descripción	ecoraee	código	material incluido
1080	LED Cree 3x3W 40°	2	PLLS133	fuelle de alimentación
1380	LED Cree 2(3x3W) 40°	2	PLLS233	fuelle de alimentación

### B.V.

longitud mm.	descripción	ecoraee	código	material incluido
450	B.V.:1x50W	2	PLBV150	aro orientable,trafo
750	B.V.:2x50W	2	PLBV250	aro orientable,trafo



CUALQUIER  
FORMA  
GEOMÉTRICA



CUALQUIER  
LONGITUD



CUALQUIER  
COLOR



CUALQUIER  
POSICIÓN



EN 15 DIAS

Systemas Técnicos de Iluminación, Guvisan Lights S.L., se reserva el derecho de modificación de cualquier dato técnico sin previo aviso, por cualquier error o desviación introducida. La empresa se exime de cualquier responsabilidad civil o penal, causada por una mala manipulación o instalación errónea del producto.

www.stisa.com