

Pla






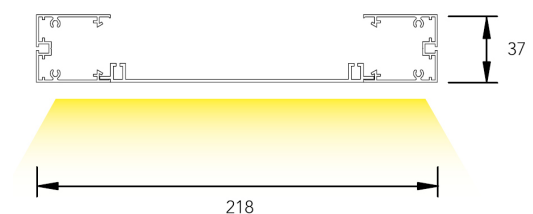
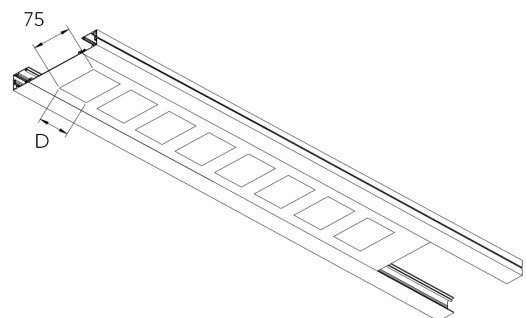
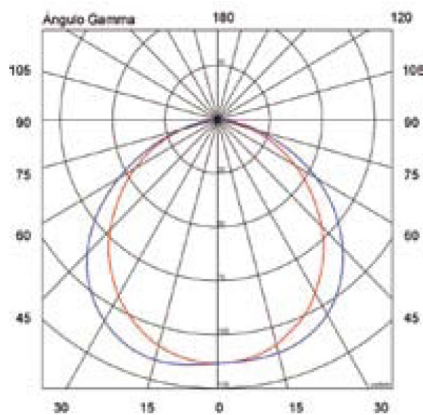
STI
sistemas técnicos
de iluminación

FC

- De aluminio extrusionado
- Luz directa
- Fabricación a medida según necesidades de obra tanto en longitud como en posición de la fuente de la luz.
- Permite combinarse con el resto de productos de la familia pla.
- Luz directa
- Spots orientables LEDs Cree 9x3W 25° blanco neutro, QR111 o CDMR.
- Puede incorporar equipo emergencia y/o regulación de intensidad.
- Colores: Plata, Negro, Blanco (cualquier RAL bajo pedido)



CE  Clase  AI Aluminium  T16/T5



luz directa

longitud mm.	descripción	ecoraee	Difusor hielo código
1080	T5:2x39	2	PLCDB239H
1380	T5:2x54	2	PLCDB254H
1680	T5:2x49	2	PLCDB249H



CUALQUIER
FORMA
GEOMÉTRICA



CUALQUIER
LONGITUD



CUALQUIER
COLOR



CUALQUIER
POSICIÓN



EN 15 DIAS

Sistemas Técnicos de Iluminación, Guvisan Lights S.L., se reserva el derecho de modificación de cualquier dato técnico sin previo aviso, por cualquier error o desviación introducida. La empresa se exime de cualquier responsabilidad civil o penal, causada por una mala manipulación o instalación errónea del producto.

www.stisa.com