

Pla



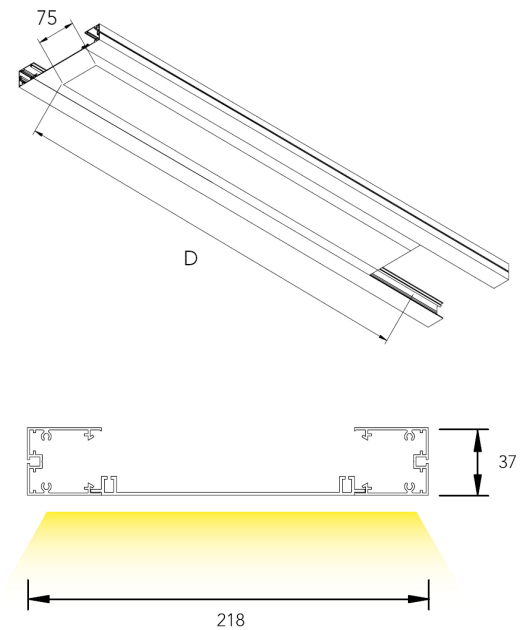
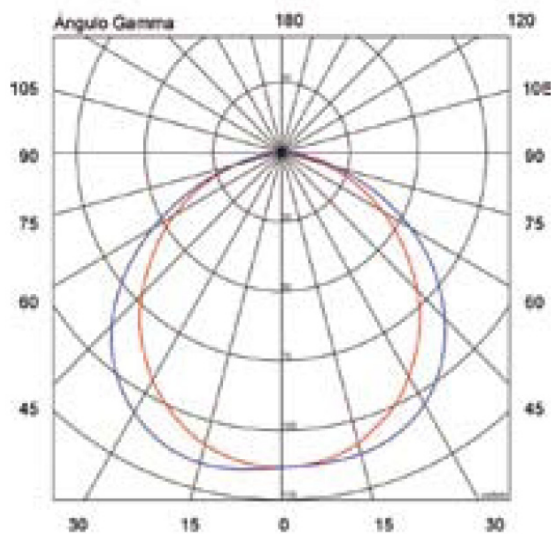
STI
sistemas técnicos
de iluminación

FL

- De aluminio extrusionado
- Luz directa
- Fabricación a medida según necesidades de obra tanto en longitud como en posición de la fuente de la luz.
- Permite combinarse con el resto de productos de la familia pla.
- Luz directa
- Spots orientables LEDs Cree 9x3W 25° blanco neutro, QR111 o CDMR.
- Puede incorporar equipo emergencia y/o regulación de intensidad.
- Colores: Plata, Negro, Blanco (cualquier RAL bajo pedido)



CE  Clase I  G5 T16/T5



luz directa

| longitud mm. | descripción | ecoraee | Difusor hielo código |
|--------------|-------------|---------|----------------------|
| 1080 | T5:2x39 | 2 | PLLDB239H |
| 1380 | T5:2x54 | 2 | PLLDB254H |
| 1680 | T5:2x49 | 2 | PLLDB249H |



CUALQUIER FORMA GEOMÉTRICA



CUALQUIER LONGITUD



CUALQUIER COLOR



CUALQUIER POSICIÓN



EN 15 DÍAS

Sistemas Técnicos de Iluminación, Guvisan Lights S.L., se reserva el derecho de modificación de cualquier dato técnico sin previo aviso, por cualquier error o desviación introducida. La empresa se exime de cualquier responsabilidad civil o penal, causada por una mala manipulación o instalación errónea del producto.

www.stisa.com