

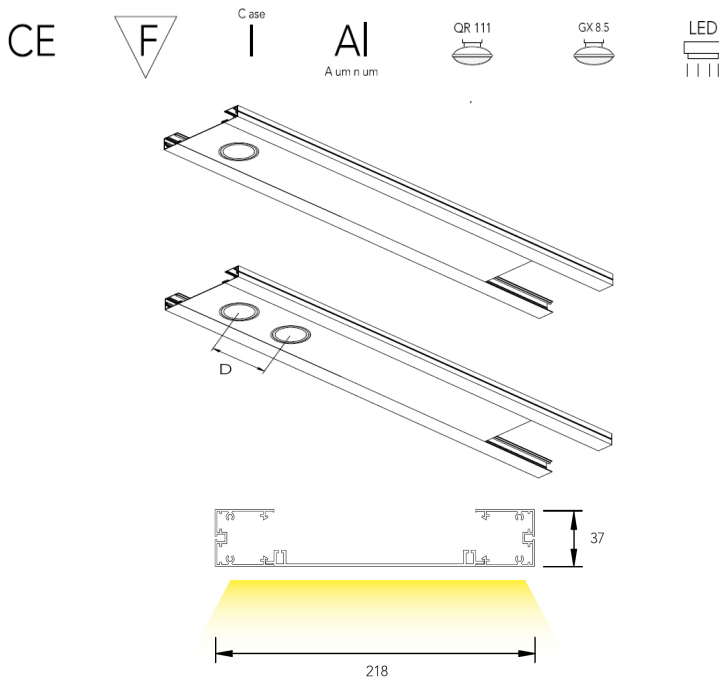
# Pla



STI  
sistemas técnicos  
de iluminación

## R111

- De aluminio extrusionado
- Luz directa
- Fabricación a medida según necesidades de obra tanto en longitud como en posición de la fuente de la luz.
- Permite combinarse con el resto de productos de la familia pla.
- Luz directa
- Spots orientables LEDs Cree 9x3W 25° blanco neutro, QR111 o CDMR.
- Puede incorporar equipo emergencia y/o regulación de intensidad.
- Colores: Plata, Negro, Blanco (cualquier RAL bajo pedido)



### LEDs

longitud mm.	ecoraee	material incluido	Código
490	2	LED Cree 9x3w 25° Blanco Neutro, fuente de alimentación	PLL193
625	2	LED Cree 9x3W 25° Blanco Neutro, fuente de alimentación	PLL293
<b>QR111</b>			<b>CDMR</b>

longitud mm.	ecoraee	material incluido	descripción	Código	descripción	Código
490	2	aro orientable, trafo	QR111:1x100	PLQR1100	CDMR:1x70	PLCD170
625	2	aro orientable, trafo	QR111:2x75	PLQR2075	CDMR:2x35	PLCD235
625	2	aro orientable, trafo			CDMR:2x70	PLCD270



CUALQUIER  
FORMA  
GEOMÉTRICA



CUALQUIER  
LONGITUD



CUALQUIER  
COLOR



CUALQUIER  
POSICIÓN



EN 15 DÍAS

Sistemas Técnicos de Iluminación, Guvisan Lights S.L., se reserva el derecho de modificación de cualquier dato técnico sin previo aviso, por cualquier error o desviación introducida. La empresa se exime de cualquier responsabilidad civil o penal, causada por una mala manipulación o instalación errónea del producto.

www.stisa.com