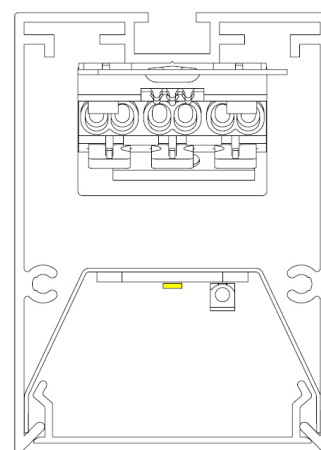
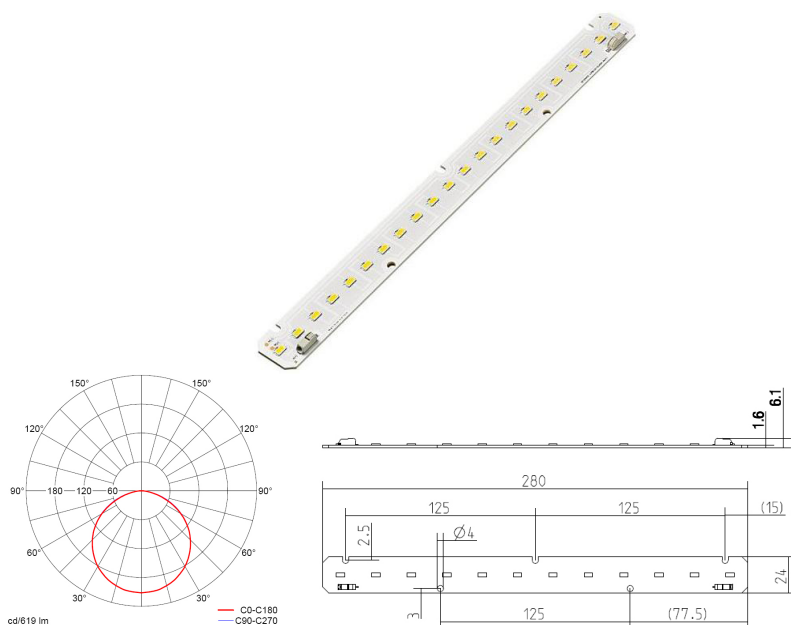


# Quadra Leds



STI  
sistemas técnicos  
de iluminación

- De aluminio extrusionado
- Luz directa
- Fabricación a medida según necesidades de obra
- Equipo electrónico
- Puede incorporar regulación de intensidad (Dali o dimmer)
- Colores: Plata, Negro, Blanco (cualquier RAL bajo pedido)
- Difusor hielo
- Luminaria suspendida o empotrada
- Tecnología led de alta luminosidad Ra<80, de gran eficiencia lumínica.
- Temperatura de color 3000°K o 4000°K
- Potencia por tira de led 5,2w o 10,5w dependiendo de la aplicación. Longitud de la tira 280 mm.



longitud mm.	descripción	ecoraee	Difusor hielo Código
560	2x5,2w 1520lm	2	QUDM265H
840	3x5,2w 2280lm	2	QUDM365H
1120	4x5,2w 3040lm	2	QUDM465H
1400	5x5,2w 3800lm	2	QUDM565H
560	2x10,5w 2820lm	2	QUDM2118H
840	3x10,5w 4230lm	2	QUDM3118H
1120	4x10,5w 5640lm	2	QUDM4118H
1400	5x10,5w 7050lm	2	QUDM5118H



CUALQUIER  
FORMA  
GEOMÉTRICA



CUALQUIER  
LONGITUD



CUALQUIER  
COLOR



CUALQUIER  
POSICIÓN



EN 15 DÍAS

Sistemas Técnicos de Iluminación, Guvisan Lights S.L., se reserva el derecho de modificación de cualquier dato técnico sin previo aviso, por cualquier error o desviación introducida. La empresa se exime de cualquier responsabilidad civil o penal, causada por una mala manipulación o instalación errónea del producto.

www.stisa.com