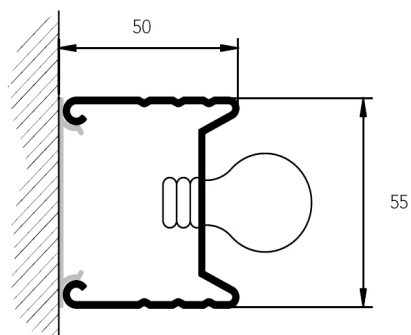


# st 50 incandescencia



STI  
sistemas técnicos  
de iluminación

- De aluminio extrusionado
- Luz directa
- Fabricación a medida según necesidades de obra
- Lampara incandescente de rosca E-14 (incluye testeros y soportes)
- Colores: Blanco (cualquier RAL bajo pedido)
- Luminaria adosada a pared o techo



CE



Clase  
I



mm. longitud	ecoraee	descripción	material incluido	
572	2	3u x E-14	soportes y portalámparas	SXI360
872	2	4u x E-14	soportes y portalámparas	SXI460
1172	2	5u x E-14	soportes y portalámparas	SXI560



CUALQUIER  
FORMA  
GEOMÉTRICA



CUALQUIER  
LONGITUD



CUALQUIER  
COLOR



CUALQUIER  
POSICIÓN



EN 15 DIAS

Sistemas Técnicos de Iluminación, Guvisan Lights S.L., se reserva el derecho de modificación de cualquier dato técnico sin previo aviso, por cualquier error o desviación introducida. La empresa se exime de cualquier responsabilidad civil o penal, causada por una mala manipulación o instalación errónea del producto.

[www.stisa.com](http://www.stisa.com)