

Zenit Compacta



STI
sistemas técnicos
de iluminación

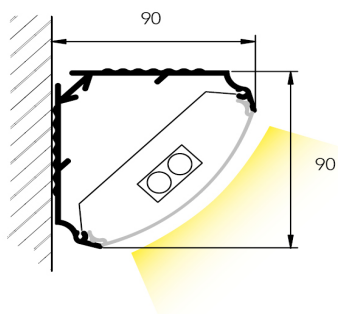
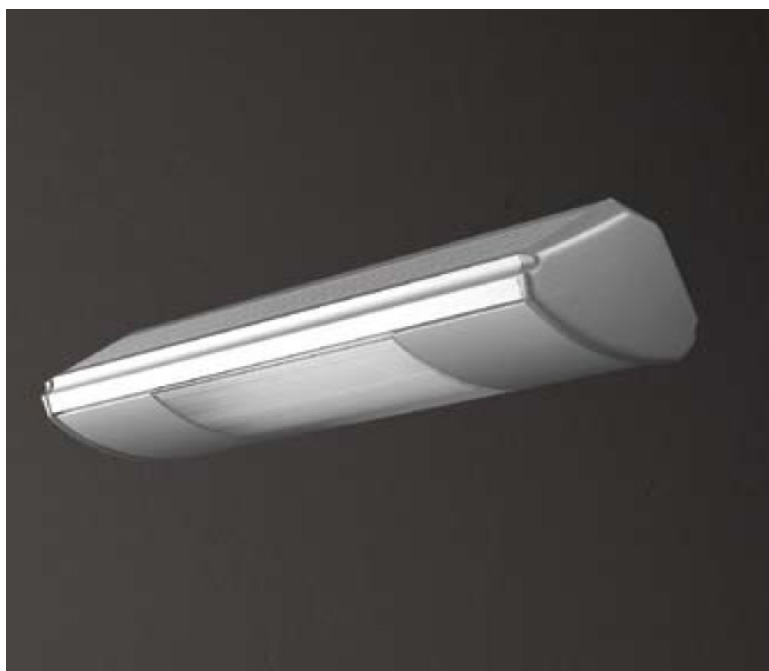
- De aluminio extrusionado
- De luz directa
- Fabricación a medida según necesidades de obra
- Equipo electrónico para lámpara 2G11
- Colores: Plata, Negro, Blanco (cualquier RAL bajo pedido)
- Difusor Policarbonato (incluye testeros)
- Luminaria adosada o suspendida

CE



Clase
I

Al
Aluminium



longitud mm.	descripción	ecoraee	Difusor policarbonato Código	material incluido
370	TC-L.:1x18	1	ZECH118D	testeros, suspensiones de cable y perfil
460	TC-L.:1x24	1	ZECH124D	testeros, suspensiones de cable y perfil
560	TC-L.:1x36	1	ZECH136D	testeros, suspensiones de cable y perfil
800	TC-L.:1x24	2	ZECH224D	testeros, suspensiones de cable y perfil
1000	TC-L.:1x36	2	ZECH236D	testeros, suspensiones de cable y perfil



CUALQUIER
FORMA
GEOMÉTRICA



CUALQUIER
LONGITUD



CUALQUIER
COLOR



CUALQUIER
POSICIÓN



EN 15 DIAS

Sistemas Técnicos de Iluminación, Guvisan Lights S.L., se reserva el derecho de modificación de cualquier dato técnico sin previo aviso, por cualquier error o desviación introducida. La empresa se exime de cualquier responsabilidad civil o penal, causada por una mala manipulación o instalación errónea del producto.

www.stisa.com